



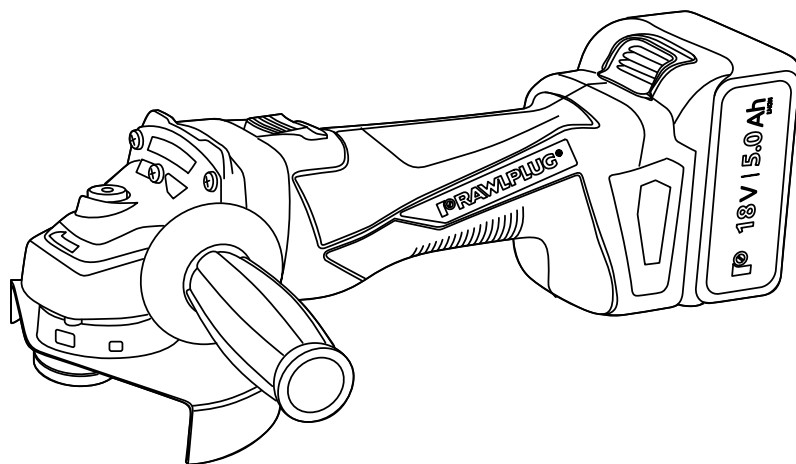
Manual de utilizare | Card garanție

Polizor unghiular
cu acumulator
R-AG-1801B /
R-PAG18

Manual de utilizare

Polizor unghiular cu acumulator

R-AG-1801B / R-PAG18



CE



Data emiterie manual 24.09.2020
Producător: RAWLPLUG S.A.
ul. Kwidzyńska 6, 51-416 Wrocław, Polonia



Utilizarea necorespunzătoare și nesigură a polizorului unghiular poate conduce la deces sau vătămare gravă. Înainte de a începe să lucrați cu echipamentul, persoana desemnată pentru utilizarea sa trebuie să fie familiarizată cu manualul și să înțeleagă conținutul său. Păstrați acest manual într-o loc sigur pentru a putea fi consultat de către utilizatorii viitori ai polizorului unghiular.

CUPRINS 

Descriere instrument electric	5
Specificații	6
Manevrare instrument electric	7
Întreținere	11
Precauții generale pentru manevrarea în siguranță a echipamentului	11
Instrucțiuni cu privire la utilizarea în siguranță a polizorului unghiular	13
Garanție	17
Declarație originală de conformitate CE	18
Card garanție	20

EXPLICAREA SIMBOLURILOR 

Citiți manualul



Purtați ochelari de protecție



Protecția mediului înconjurător și materiale periculoase



Utilizați dispozitive de protecție auditivă



Reciclare



Utilizați dispozitive de protecție respiratorie



Note referitoare la siguranță



Utilizați mănuși de protecție



Conform directivelor europene relevante



PROTECȚIA MEDIULUI ÎNCONJURĂTOR



Eliminați instrumentele electrice, accesoriile și ambalajele conform reglementărilor în vigoare cu privire la mediul înconjurător. Nu aruncați instrumentele electrice în gunoii menajer! Instrumentul poate conține substanțe / amestecuri periculoase ce pot reprezenta o amenințare pentru sănătatea oamenilor și pentru mediul înconjurător. Instrumentele electrice neprevăzute pentru a fi utilizate trebuie colectate separat și reutilizate în conformitate cu reglementările relevante cu privire la mediul înconjurător.

Colectarea separată a deșeurilor și ambalajelor permite recuperarea și reutilizarea unor materiale. Acesta este unul dintre modurile de a proteja mediul înconjurător și de a reduce cererea de materii prime. Respectați reglementările legale în toate cazurile în care vi se solicită să predați deșeurile reprezentate de aparatură electrică de uz obișnuit către punctele speciale de colectare sau către vânzătorii care le acceptă la achiziționarea unui nou produs. Toate informațiile cu privire la eliminare pot fi obținute din partea centrului de service Rawlplug S.A.



CARACTERISTICI ȘI AVANTAJE

Motor puternic fără perii ce asigură înalta eficiență mecanică și prelungirea duratei utilizării fără probleme a instrumentului electric.

Întreprător sigur cu alunecare ce împiedică pornirea accidentală a instrumentului electric.

Motor cu frână electronică ce oprește imediat discul polizorului unghiular după oprirea instrumentului electric, pentru o siguranță sporită.

Pornire ușoară ce crește confortul utilizatorului.

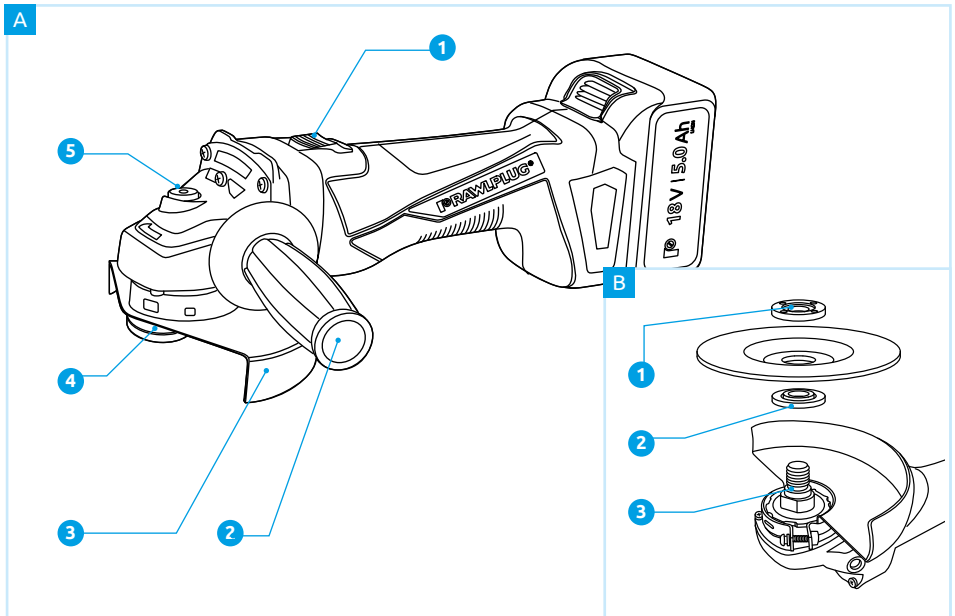
Rezistență sporită la praf ce prelungeste durata de funcționare a polizorului unghiular și funcționarea sa fără probleme.

Mâner căptușit cu cauciuc, având formă ergonomică, pentru prindere mai sigură și lucru confortabil.

Instrument electric compatibil cu sistemul de baterie 18 V de la Rawlplug

AVERTISMENT!

Vă rugăm să citiți cu atenție întregul manual de utilizare înainte de a încerca să utilizați instrumentul dumneavoastră electric. Acordați o atenție specială tuturor avertismentelor. Nerespectarea acestor instrucțiuni poate avea drept rezultat șocul electric, incendiu și/sau răni grave. Dispozitivul oferă o varietate de caracteristici pentru a crește viteza muncii dumneavoastră și pentru a o ușura. La proiectarea acestui instrument electric s-a acordat o atenție specială aspectelor ce țin de siguranță, performanță și fiabilitate, făcând ușoară manevrarea sa

DESCRIERE INSTRUMENT ELECTRIC ✓**FUKTIONER (FIG. A OCH B)**

1. Întrerupător pornire/oprire polizor unghiular - A-1
2. Mâner lateral (cu 2 poziții posibile de prindere) - A-2
3. Apărătoare roată polizare (tip 1), destinată doar operației de polizare - A-3
4. Inele de fixare roată/disc (șaiță cu flanșă B-2, piuliță de fixare B-1) - A-4
5. Buton blocare ax - A-5
6. Ax - B-3

YTTERLIGARE INNEHÅLL I PAKETET

1. Mâner lateral
2. Apărătoare roată polizare, destinată doar operației de polizare
3. Cheie știft pentru montarea discului
4. Manual de utilizare și card garanție

UTILIZAREA INSTRUMENTULUI ELECTRONIC ÎN MODUL INTENȚIONAT:

Polizorul unghiular R-AG-1801B / R-PAG18 este destinat efectuării operațiilor de polizare și finisare pe suprafețele de metal și piatră, fără a utiliza apă. Pentru tăiere, aveți nevoie de o apărătoare dedicată, vândută separat (Fig. G-2). Instrumentul electric și accesoriiile sale pot fi utilizate doar în modul intenționat, pentru care a fost proiectat, în conformitate cu prezentul manual de utilizare. Orice altă utilizare este interzisă.

! ATENȚIE! Nu utilizați niciodată polizorul unghiular fără apărătoarea pentru roata de polizare montată. Deconectați întotdeauna instrumentul de la sursa de alimentare cu energie electrică atunci când montați, demontați și reglați apărătoarea pentru roata de polizare. Roata de polizare nu se va opri imediat ce polizorul unghiular este oprit.

SPECIFICAȚII

POLIZOR UNGHIULAR CU ACUMULATOR

MODEL	R-AG-1801B / R-PAG18
Tensiune baterie	18 V
Tip baterie	Li-Ion
Viteză rotație	8 500 rpm
Diametru exterior roată/disc	125 mm
Diametru gaură montare roată/disc	22,2 mm
Greutate netă [kg]	1,8 kg

ZGOMOT ȘI VIBRAȚIE

Nivelurile de zgomot au fost măsurate în conformitate cu standardul EN60745. Nivelul tipic de zgomot stabilit conform scalei A pentru un anumit dispozitiv și emis în condiții standard de către acest instrument este:	
Nivel presiune acustică LpA	82 dB
Nivel putere acustică LWA	93 dB
Eroare măsurare K	3,0 dB
Purtați elemente de protecție a auzului!	
Valorile totale ale vibrației ah (sumă vector pentru trei direcții) și măsurarea nesiguranței K conform standardului EN60745 sunt:	
ah	3,05 m/s ²
K	1,50 m/s ²
Nivelul vibrației menționat în prezentul manual de utilizare a fost măsurat conform procedurii de măsurare indicat în standardul EN60745. Acest nivel al vibrației este reprezentativ pentru aplicațiile de bază ale instrumentului electric. În cazul în care instrumentul electric este utilizat pentru alte aplicații sau cu alte instrumente electrice sau în cazul în care nu este suficient de bine întreținut, nivelul vibrației poate diferi față de nivelul indicat. Acest lucru se aplică și în cazul accesoriiilor. Pentru a asigura faptul că utilizatorul este protejat în mod corespunzător de efectele vibrației, trebuie luate măsuri suplimentare de siguranță pentru a asigura faptul că mâinile sunt păstrate calde în timpul manevrării dispozitivului.	

MANEVRAREA INSTRUMENTULUI ELECTRIC

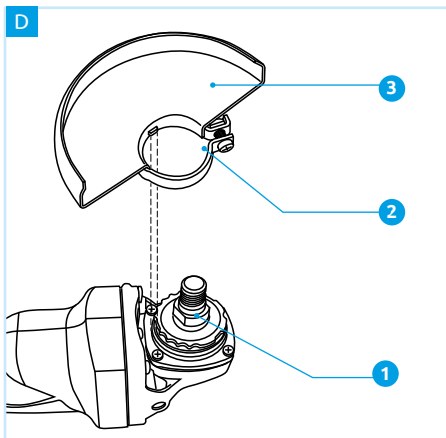
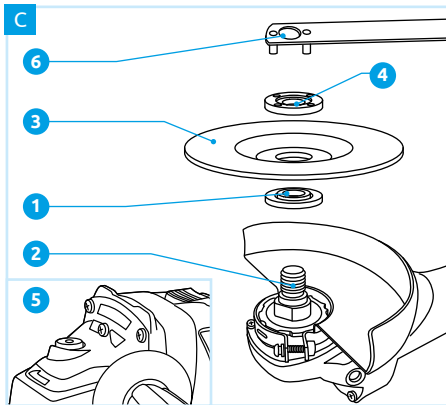
! ATENȚIE! Deconectați bateria de la instrumentul electric înainte de a monta orice accesorii și instrumente și de a efectua orice reglări, operațiuni de service sau întreținere.

! ATENȚIE! Utilizați polizorul unghiular doar cu apărătoarea discului montată. Este interzisă utilizarea polizorului unghiular fără apărătoarea discului montată!

MONTAREA APĂRĂTORII ROTII/DISCULUI

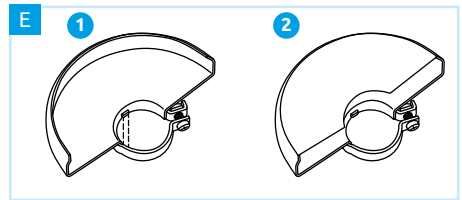
1. Așezați polizorul unghiular pe o masă sau pe o altă suprafață plată, cu axul (C-2) îndreptat în sus.
2. Desfaceți piulița de prindere a roții/discului (C-4) și scoateți șaiba cu flanșe (C-1) de pe ax (C-2).

3.



4. Utilizând o șurubelniță cu cap plat sau o șurubelniță #2 Phillips, desfaceți șurubul de prindere (D-2) de pe apărătoarea discului (D-3).
5. Așezați apărătoarea roții/discului pe flanșa corpului polizorului unghiular (D-1), asigurând ca nervura apărătoării roții/discului (D-3) să fie poziționată corect față de soclu, pe flanșa corpului polizorului (D-1).
6. Rotiți apărătoarea în poziția dorită și blocați-o strângând șurubul de prindere al apărătoării discului (D-3).

Polizorul unghiular R-AG-1801B este destinat efectuării operațiilor de polizare și finisare pe suprafețele de metal și piatră, fără a utiliza apă. Pentru tăiere,



aveți nevoie de o apărătoare dedicată, vândută separat (Fig. E-2).

! ATENȚIE! Apărătoarea trebuie prinsă în siguranță de instrument și poziționată pentru siguranță maximă, în așa fel încât suprafața roții/discului expusă utilizatorului să fie cât mai mică posibil. Apărătoarea ajută la protejarea utilizatorului de părțile rupte din roată/disc și împiedică contactul accidental cu roata/discul.

REGLAREA POZIȚIEI APĂRĂTORII ROTII/DISCULUI

Modul în care este montată apărătoarea face posibilă reglarea poziției sale fără a fi necesară îndepărtarea elementului de protecție.

1. Slăbiți șurubul de prindere (B-2).
2. Aduceți apărătoarea roții/discului (B-3) în poziția dorită.
3. Strângeți șurubul de prindere (B-2).

! ATENȚIE! Utilizați întotdeauna accesoriile corecte pentru operația respectivă. De exemplu: nu polizați cu un disc de tăiere. Discurile de tăiere sunt proiectate pentru sarcină periferică, astfel că forțele laterale aplicate unui disc de tăiere pot con-

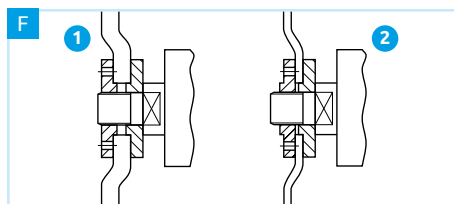
dule la ruperea sa. Utilizați întotdeauna discuri de dimensiune corectă și care prezintă diametrul corect al găurii de montare. Nu utilizați adaptoare, reducții etc. ce adaptează gaura de montare a accesoriului la diametrul șabei cu flanșe.

! ATENȚIE! Nu apăsați butonul de blocare (C-5 precum și A-5) în timp ce axul se rotește, deoarece acest lucru poate conduce la defectarea instrumentului electric.

! ATENȚIE! Înainte de montarea oricăror accesorii (roți, discuri etc.), verificați mai întâi starea lor în ceea ce privește fisurile, urmele de lovitură, deformații etc. După verificarea stării lor și după asigurarea faptului că sunt montate în siguranță, așezați-vă atât dumneavoastră cât și persoanele aflate în apropiere în afara zonei de acțiune a accesoriului aflat în mișcare. Porniți apoi polizorul și lăsați-l să funcționeze la viteza maximă de rotație, fără nicio sarcină, timp de 1 minut. De regulă, acest timp este suficient pentru ca orice posibile defecte sau alte neregularități de funcționare ale accesoriului să devină vizibile. În cazul vibrațiilor sau oricăror altor simptome de funcționare anormală, opriți imediat polizorul unghiular!

MONTAREA ROȚILOR/DISCURILOR:

1. Așezați șaiba cu flanșe (C-1) pe axul polizorului (C-2), în așa fel încât canelurile șabei cu flanșe să fie aliniate cu proiecțiile pe ax.
2. Așezați roata/discul (C-3) pe șaiba cu flanșe (C-1) în așa fel încât să așezați inelul de proiectare al flanșei exact în gaura de montare a roții/discului.
3. Înșurubați piulița de prindere (C-4) în sensul acelor de ceasornic pe axul polizorului. Atunci când montați o roată/un disc cu grosimea de peste 3 mm, strângeți piulița de prindere în așa fel încât inelul ce iese din piuliță să fie îndreptat spre roată/disc. Atunci când montați o roată/un disc cu grosimea mai mică de 3 mm (de exemplu, majoritatea discurilor de tăiere), strângeți piulița de prindere în așa



fel încât inelul ce iese din piuliță să fie îndreptat spre exterior (așa cum se prezintă în Fig. F). Nu utilizați roți/discuri mai groase de 6 mm.

4. Blocați axul utilizând butonul de blocare a axului (C-5) și înșurubați piulița de prindere (C-4) cu ajutorul cheii de fixare (C-6), după care dați drumul elementului de blocare a axului.

! ATENȚIE! Nu atingeți roțile/discurile de polizare și tăiere până când nu s-au răcit. În timpul funcționării, roțile/discurile se încălzesc la temperaturi foarte ridicate.

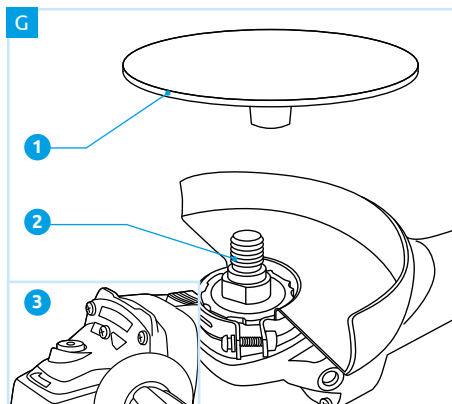
DEMONTAREA ROȚILOR/DISCURILOR

1. Blocați axul utilizând butonul de blocare a axului (C-5) și desfaceți piulița de prindere (C-4) prin rotire în sens invers acelor de ceasornic, cu ajutorul cheii de fixare (C-6).
2. Deșurubați piulița de prindere și scoateți roata/discul.

MONTAREA PLĂCILOR DE POLIZARE

Polizorul unghiular poate fi utilizat pentru a poliza suprafețe utilizând discuri cu hârtie abrazivă prinse de plăcile de polizare dedicate, montate pe instrument.

1. Plăcile de polizare cu gaura de montare ce se potrivește cu gaura discului de hârtie abrazivă sunt montate asemenea roților/discurilor de polizat.
2. Plăcile de polizare ce prezintă un soclu de montare cu filet M14 (G-1) sunt montate prin



Înșurubarea plăcii de axul polizorului unghiular (G-2). Pentru a strânge bine placa, blocați axul utilizând butonul de blocare a axului (G-3), strângeți placa (unele plăci pot fi strânse utilizând o cheie corespunzătoare ce nu este inclusă în ambalajul instrumentului electric), după care dați drumul butonului de blocare.

DEMONTAREA PLĂCILOR DE POLIZARE:

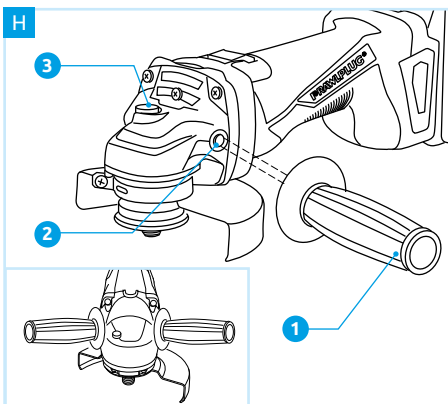
1. Plăcile de polizare cu o gaură de montare ce se potrivește cu gaura roților/discurilor de polizat se demontează exact în același mod ca roțile/discurile.
2. Plăcile de polizare ce prezintă un soclu de montare cu filet M14 se demontează prin deșurubarea lor în sens invers acelor de ceasornic. Înainte de a începe să deșurubați placa, blocați axul utilizând butonul de blocare a axului (E-3) (unele plăci pot fi deșurubate utilizând o cheie corespunzătoare ce nu este inclusă în ambalajul instrumentului electric).

MONTAREA DISCURILOR CU CLAPETĂ CU HÂRTIE ABRAZIVĂ.

Discurile cu clapetă cu hârtie abrazivă sunt montate și demontate asemenea roților/discurilor.

MONTAREA/DEMONTAREA UNEI PERII DE SĂRMĂ

Înșurubați peria de sârmă direct pe ax, fără a utiliza șaiba cu flanșe și piulița de prindere. Utilizați doar perii cu un soclu de montare cu filet M14. Pentru a strânge bine peria de sârmă, blocați axul utilizând



butonul de blocare a axului (G-3), strângeți peria (periiile pot fi strânse utilizând o cheie corespunzătoare ce nu este inclusă în ambalajul instrumentului electric), după care dați drumul elementului de blocare a axului.

Peria de sârmă poate fi demontată efectuând pașii de montare în ordine inversă.

⚠ ATENȚIE! Utilizați doar accesoriile destinate vitezei nominale de rotație cel puțin egală cu viteza nominală de rotație a instrumentului electric. Vă recomandăm să utilizați accesorii originale Rawlplug.

MONTAREA MÂNERULUI LATERAL:

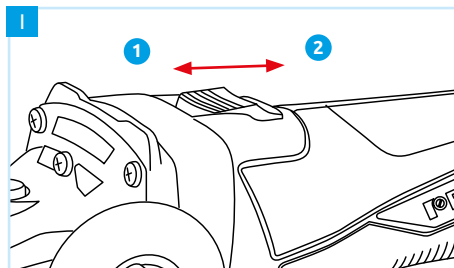
Înșurubați mânerul lateral (H-1) prin rotire în sensul acelor de ceasornic în una dintre cele 2 găuri ale corpului polizorului unghiular (H-2).

⚠ ATENȚIE! Utilizați întotdeauna echipament de protecție personală atunci când lucrați.

PORNIREA ȘI OPRIREA POLIZORULUI UNGHIULAR:

Conectați bateria.

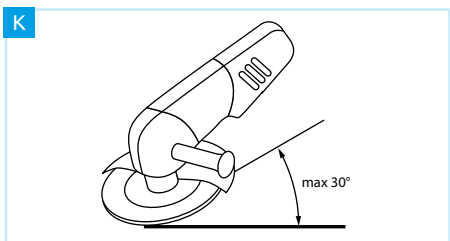
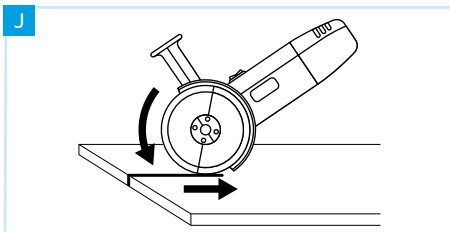
Porniți polizorul unghiular prin mutarea întrerupătorului în direcția marcată I-1. Pentru a opri polizorul unghiular, apăsați pe partea din spate a întrerupătorului, care automat se va muta în direcția I-2 și va reveni la poziția sa inițială.



RECOMANDĂRI

1. Tăiere metal:

- Nu aplicați o presiune excesivă atunci când tăiați și nu mișcați roata/discul înspre partea laterală a planului de tăiere. Nu basculați instrumentul electric sau nu faceți mișcări de oscilație.
- Direcția tăierii este foarte importantă. Instrumentul electric trebuie întotdeauna ghida



într-o direcție opusă direcției de rotire a roții/discului. În caz contrar, roata/discul pot aluneca din material într-un mod necontrolat sau pot cauza recul, așa după cum se descrie în figura de mai jos (Figura J).

- Atunci când tăiați forme sau conducte cu secțiuni transversală dreptunghiulară, porniți întotdeauna cu latura cea mai mică.

2. Polizare

- Atunci când polizați, nu aplicați cu instrumentul electric o presiune prea mare pe suprafața piesei de lucru și mișcați ușor roata/discul în față și în spate.
- Metalele ușoare sunt procesate utilizând o roată specială/un disc special.
- Cel mai bun rezultat al polizării grosiere se obține atunci când se menține un unghi de aproximativ 30° între roată/disc și suprafața piesei de lucru (Figura K). Nu este permisă efectuarea polizării grosiere utilizând roți/discuri de tăiere.
- Nu utilizați roți/discuri mai groase de 6 mm.
- Pentru a procesa suprafețe și forme curbe, utilizați discuri cu clapetă cu hârtie abrazivă.

3. Polizare cu discuri diamantate

- Atunci când polizați orizontal, greutatea instrumentului electric este suficientă pentru a aplica o presiune corespunzătoare pe piesa de lucru. Nu trebuie să aplicați mai multă presiune pe instrument. Acest lucru conduce la proces de auto-ascuțire și protejează segmentele de su-

praîncălzire. Atunci când scade viteza de rotație a instrumentului electric, presiunea trebuie redusă. Acest lucru permite răcirea segmentelor și se poate reveni la viteza optimă de rotație.

- Pentru a obține o polizare plană, mișcați instrumentul electric în cercuri, cu o rază mică. Acest lucru împiedică lăsarea de semne ale discului pe suprafața piesei de lucru.

⚠ ATENȚIE! Nu uitați că discul nu se va opri imediat după ce polizorul unghiular este oprit. Nu așezați polizorul unghiular până când discul nu s-a oprit complet din mișcarea de rotație.

⚠ ATENȚIE! Nu porniți niciodată polizorul unghiular sub sarcină, adică atunci când roata/discul se află pe o piesă de lucru sau este introdusă/introdus într-un spațiu din piesa de lucru.

⚠ ATENȚIE! Nu supraîncărcați niciodată polizorul unghiular. Acest lucru poate deteriora instrumentul electric.

⚠ ATENȚIE! Utilizați întotdeauna echipament de protecție personală atunci când lucrați.

2. Tăiere piatră:

- Atunci când tăiați piatră, asigurați aspirarea suficientă a prafului.
- Instrumentul electric este destinat doar lucrului în mediu uscat.
- Tăierea materialelor dure, de exemplu beton cu conținut ridicat de silicon, poate cauza supraîncălzirea, iar în consecință poate deteriora discul diamantat. Semnul de supraîncălzire este reprezentat de o serie de scântei în jurul discului diamantat. În acest caz, tăierea trebuie oprită imediat, iar discul trebuie răcit prin pornirea instrumentului electric la cea mai mare viteză fără a aplica nicio sarcină.
- O scădere notabilă a performanței și un inel de scântei pe disc sunt semne ale tocirii discului diamantat. Acesta poate fi ascuțit prin realizarea de mici tăieturi într-un material abraziv (de exemplu gresie).

UTILIZAREA POLIZORULUI UNGHIULAR:

1. Utilizați întotdeauna echipament de protecție personală atunci când lucrați.
2. Țineți întotdeauna bine polizorul unghiular, prinzând corpul cu o mână și mânerul lateral cu cealaltă mână. Socurile de prindere cu mâner


pe trei laturi aflate pe corpul polizorului unghiular vă permit montarea mânerului lateral într-o poziție convenabilă.

3. Deconectați bateria înainte de a efectua orice lucrare asupra instrumentului electric.
4. Așezați întotdeauna apărătoarea discului în așa fel încât să asigurați protecția maximă în timpul lucrului, urmând instrucțiunile de mai sus.
5. Utilizați doar accesoriile de tăiere ce sunt potrivite pentru polizorul unghiular. Verificați întotdeauna ca accesoriile să fie compatibile cu specificațiile tehnice ale polizorului unghiular.
6. Fiți pregătit pentru seria de scântei produse sub roată/disc la tăiere și polizare.
7. Atunci când polizați cu o roată de polizat, mențineți un unghi corespunzător între roată și materialul piesei de lucru.
8. În cazul utilizării instrumentului electric sub o sarcină mare, lăsați-l să meargă în gol timp de

câteva minute pentru a permite răcirea instrumentului electric și a accesoriilor sale.

9. Nu atingeți accesoriile sau piesele de lucru imediat după finalizarea activității mecanice, deoarece există posibilitatea ca acestea să se fi încălzit la temperaturi foarte ridicate.
10. În cazul în care propria greutate a piesei de lucru nu asigură poziția sa stabilă, aceasta trebuie prinsă.
11. După finalizarea lucrului asupra materialelor din care rezultă mult praf (de exemplu piatră, beton etc.), lăsați mașina pornită fără nicio sarcină, până când praful cade și așezați-o pentru a permite auto-curățarea sa.
12. Nu încercați niciodată să încetiniți discurile de tăiere prin aplicarea unei presiuni laterale.

ÎNȚREȚINERE

 **ATENȚIE!** Înainte de a efectua orice verificare sau operație de întreținere, opriți dispozitivul și deconectați-l de la sursa de alimentare cu energie electrică.

VERIFICARE GENERALĂ


Verificați cu regularitate dacă sunt strânse toate bolțurile de montare. În cazul în care există bolțuri slăbite, strângeți-le imediat pentru a evita pericolul. În cazul în care cablul trebuie înlocuit, acest lucru poate fi efectuat doar de centrul de service autorizat al producătorului pentru a evita riscurile și pierderea garanției ca urmare a manipulării componentelor interne ale dispozitivului.


CURĂȚARE


Păstrați întotdeauna curate dispozitivul și orificiile de ventilație. Verificați cu regularitate orificiile de ventilație și suprafața din jurul întrerupătorului de pornire/oprire. Îndepărtați tot praful utilizând o cârpă moale sau aer comprimat. Purtați dispozitive de protecție a ochilor atunci când efectuați operație de curățare.


Dacă este necesar, piesele exterioare din plastic pot fi curățate utilizând o cârpă umedă și detergent slab. Acordați o atenție specială curățării mânerelor. Un mâner murdar poate compromite prinderea. Acest

lucru poate conduce la pierderea controlului asupra instrumentului electric. Depozitați bateria într-un loc cald și usca, evitând expunerea la umezeală, substanțe chimice precum și temperaturi extreme. Intervalul optim de temperatură pentru stocarea bateriei este 10–25°C.


 **ATENȚIE!** Nu depozitați bateria complet descărcată, deoarece acest lucru poate conduce la deteriorarea sa permanentă.

 **ATENȚIE!** Este interzisă utilizarea solvenților sau altor substanțe chimice agresive sau inflamabile pentru a curăța dispozitivul!

 **ATENȚIE!** Nu permiteți ca dispozitivul să intre în contact cu apa. Nu scufundați în apă nicio piesă a instrumentului electric!

 **ATENȚIE!** Pentru a asigura siguranța și fiabilitatea dispozitivului, toate reparațiile (inclusiv verificarea și înlocuirea periei) trebuie efectuate de personal calificat, doar la centrele de service autorizate, utilizând piese de schimb originale. Orice caz de interferență neautorizată cu echipamentul va anula garanția și suplimentar poate cauza funcționarea defectuoasă a instrumentului electric, reprezentând un pericol pentru utilizator.

PRECAUȚII GENERALE PENTRU MANEVRAREA ÎN SIGURANȚA A INSTRUMENTULUI ▼

 Citiți cu atenție următoarele avertismente și instrucțiuni referitoare la siguranță.

Nerespectarea următoarelor avertismente și instrucțiuni de siguranță poate avea drept rezultat șoc electric, incendiu și/sau vătămări grave.

Păstrați toate avertismentele și instrucțiunile referitoare la siguranță într-un loc sigur pentru consultarea lor viitoare.

Păstrați acest manual de utilizare.

Termenul "instrument electric", așa după cum se utilizează în prezentul manual de utilizare, se referă la toate instrumentele ce sunt alimentate de la rețeaua de energie electrică (utilizând un cablu de alimentare) precum și instrumentele alimentate de la baterie, acolo unde bateria este o componentă a sa (funcționare fără cablu).

- a. Persoanele aflate sub influența alcoolului, narcoticelor sau medicamente ce le afectează starea psihică și fizică nu le este permis să utilizeze instrumentele electrice.
- b. Utilizați instrumentul electric doar în scopul său. Utilizarea sa în alte scopuri poate conduce la accidente grave.
- c. Instrumentul electric este proiectat pentru a fi alimentat de curentul electric ce are parametrii specificați pe plăcuța de identificare prinsă de instrument.
- d. Înainte de a conecta instrumentul electric, verificați dacă parametrii locali pentru alimentarea cu energie electrică corespunde parametrilor menționați pe plăcuța de identificare a instrumentului electric.

1. SIGURANȚA LA LOCUL DE MUNCĂ:

- a. Păstrați locul dumneavoastră de muncă îngrijit și bine luminat. Dezordinea și slaba iluminare la locul de muncă pot cauza accidente.
- b. Nu utilizați instrumentele electrice în medii explozive, adică în prezența lichidelor inflamabile, gazelor sau prafului. Instrumentele electrice produc scântei ce pot aprinde praful sau vaporii de substanțe.
- c. Feriți copiii și trecătorii de locurile în care sunt utilizate instrumentele electrice. Distragerea atenției poate cauza pierderea controlului asupra instrumentului electric.

2. SIGURANȚA ELECTRICĂ:

- a. Instrumentele electrice trebuie să intre în prizele electrice. Nu modificați priza în niciun mod. Nu utilizați prelungitoare în cazul instrumentelor electrice ce necesită cablu de împământare de protecție. Evitând efectuarea oricărui modificări la prize, reduceți riscul de șoc electric.
- b. Evitați atingerea suprafețelor ce au fost legate la pământ sau scurtcircuitate cu un cadru, cum ar fi conducte, încălzitoare, calorifere sau frigidere. Atingerea elementelor ce au fost legate la pământ sau scurtcircuitate cu un cadru crește riscul de șoc electric.
- c. Nu expuneți instrumentele electrice la ploaie sau umiditate. În cazul în care apa pătrunde într-un instrument electric, riscul de șoc electric crește.
- d. Nu aplicați o sarcină excesivă asupra cablurilor de alimentare. Nu utilizați niciodată cablul de alimentare pentru a transporta, împinge sau deconecta instrumentul electric. Feriți cablul de alimentare de sursele de căldură, ulei, margini ascuțite sau piese în mișcare. În cazul în care cablurile de alimentare sau deteriorate sau încălțite, riscul de șoc electric crește.
- e. Atunci când utilizați instrumentul electric în exterior, trebuie să prelungiți cablul său de alimentare doar cu prelungitoare dedicate, destinate utilizării în exterior. Utilizarea unui prelungitor de exterior reduce riscul de șoc electric.
- f. Atunci când utilizarea instrumentului electric într-un mediu umed este inevitabilă, protejați-l împotriva tensiunii de alimentare prin intermediul unui dispozitiv de curent rezidual (RCD). Utilizarea unui RCD reduce riscul de șoc electric.

3. SIGURANȚA PERSONALĂ:

- a. Acționați cu atenție, urmăriți ceea ce se întâmplă în jurul vostru și fiți rezonabil atunci când utilizați instrumentul electric. Nu utilizați instrumentul electric atunci când sunteți obosit sau sub influența medicamentelor, alcoolului sau medicației. Un moment de neatenție în timpul utilizării poate cauza vătămări grave.
- b. Utilizați echipamente de protecție personală. Utilizați întotdeauna ochelari de protecție. În condiții specifice, utilizarea echipamentelor personale de protecție, cum ar fi, masca împotriva prafului,

Încălțăminte anti-alunecare, o pălărie din material dur sau dispozitive de protecție a auzului reduce riscul de vătămare.

- c. Evitați pornirea neintenționată. Asigurați-vă de faptul că întrerupătorul instrumentului electric este în poziție oprită, înainte de a-l conecta la o sursă de alimentare și/sau baterie precum și înainte de ridicarea instrumentului. Transportarea dispozitivului cu un deget pe întrerupător sau conectarea instrumentului electric la rețeaua principală, cu întrerupătorul pornit, poate cauza un accident.
- d. Înainte de a porni instrumentul electric, îndepărtați toate cheile. Lăsarea unei chei în partea rotativă a instrumentului electric poate cauza vătămări.
- e. Nu vă aplecați prea mult. Rămâneți în permanență în mod sigur și echilibrat. Acest lucru vă permite menținerea unui control mai bun asupra instrumentului electric în situații imprevizibile.
- f. Îmbrăcați-vă corespunzător. Nu purtați haine lejere sau bijuterii. Feriți-vă părul, hainele și mănușile de piesele în mișcare. Hainele lejere, bijuteriile și părul lung pot fi prinse de piesele în mișcare.
- g. În cazul în care echipamentul este pregătit pentru conectarea unui dispozitiv extern de extragere și strângere a prafului, asigurați-vă de faptul că acesta a fost conectat corespunzător și că este folosit corect. Utilizarea dispozitivelor de strângere a prafului poate reduce riscurile legate de praf.

4. UTILIZAREA ȘI ÎNGRIJIREA INSTRUMENTULUI ELECTRIC

- a. Nu supraîncărcați instrumentul electric. Utilizați un instrument electric având capacitatea corespunzătoare. Un instrument electric adecvat vă ușurează munca și o face mai sigură, cu condiția utilizării sub sarcinile pentru care a fost proiectat.
- b. Nu utilizați un instrument electric cu întrerupător defect. Un dispozitiv ce nu poate fi pornit și oprit normal este periculos și trebuie reparat.
- c. Deconectați ștecherul instrumentului electric de la sursa de alimentare și/sau deconectați bateria, înainte de orice reparație, reglare, înlocuire sau depozitare. Astfel de măsuri preventive de siguranță reduc activarea accidentală a instrumentului electric.
- d. Atunci când nu este folosit, nu păstrați instrumentul electric la îndemâna copiilor și nu permiteți persoanelor care nu sunt familiarizate cu dispozi-

tivul sau care nu au citit manualul de utilizare să folosească instrumentul electric. Instrumentele sunt periculoase în mâinile persoanelor neexperimentate și nepregătite.

- e. Instrumentele electrice necesită întreținere. Verificați piesele în mișcare cu privire la aliniere și blocare și verificați celelalte piese cu privire la fisuri. Verificați toate celelalte aspecte ce ar putea afecta funcționarea instrumentului electric. În cazul depistării oricăror defecte, instrumentul electric trebuie reparat înainte de a fi utilizat. Întreținerea neprofesională a instrumentelor electrice este cauza numeroaselor accidente.
- f. Păstrați instrumentele de tăiere ascuțite și curate. Întreținerea corespunzătoare a marginilor ascuțite a instrumentelor de tăiere reduce riscul de blocare și face manevrarea instrumentului mai ușoară.
- g. Instrumentul electric precum și accesoriile sale, instrumentele de inserție etc trebuie utilizate conform prezentului manual de utilizare, ținând cont de condițiile de lucru și tipul de activitate. Utilizarea instrumentului electric într-un mod neadecvat poate conduce la situații periculoase.
- h. Curățați instrumentul electric cu o cârpă. Nu utilizați benzină, solvenți, terebentină sau alte substanțe similare. Nicio parte a instrumentului electric nu poate fi scufundată în apă sau orice alt lichid. Preveniți pătrunderea apei sau altor lichide sau vaporilor lor în corpul instrumentului electric, deoarece acest lucru poate conduce la o situație periculoasă sau defectarea echipamentului.

5. REPARAȚII:

- a. Reparați instrumentul electric cu ajutorul unei persoane calificate și utilizând doar piese de schimb originale. Acest lucru vă permite păstrarea instrumentului electric într-un mod sigur.
- b. Nu înlocuiți singur cablul de alimentare. Acesta trebuie înlocuit de un Centru de Service autorizat.


DIRECTIVE SUPPLEMENTARE REFERITOARE LA SIGURANȚĂ


- 1. Utilizați dispozitive de detectare adecvate pentru a localiza cablurile sau firele ascunse de alimentare sau solicitați asistență din partea furnizorului de utilități. Contactul cu cablurile sub tensiune poate conduce la un incendiu sau șoc electric. Daunele aduse conductelor de gaze pot conduce la scurgeri, iar în cazuri extreme la explozie. Stră-

- pungerea conductelor de apă sau canalizare poate conduce la afectarea proprietății, iar în cazuri extreme tot la șoc electric.
2. Păstrați îngrijit locul dumneavoastră de muncă. Materialele amestecate sunt periculoase, Praful existent pe aliajele ușoare poate fi inflamabil și poate exploda.
 3. Înainte de a pune deoparte instrumentul electric pe care l-ați folosit, așteptați ca motorul să se oprească complet. Accessoriile aflate în funcțiune pot fi prinse sau blocate, lucru se vă poate face să pierdeți controlul asupra dispozitivului.

4. Nu lucrați cu materiale ce conțin azbest, deoarece acesta este cancerigen.
5. În cazul în care, atunci când lucrați cu instrumentul electric, se generează praf infamabil sau exploziv ce este nociv sănătății umane, utilizați echipamente corespunzătoare de protecție. Unele prafuri sunt cancerigene, motiv pentru care se recomandă purtarea echipamentelor de protecție respiratorie și scoaterea întregului praf și resturilor generate, după finalizarea lucrului.

INSTRUCȚIUNI CU PRIVIRE LA UTILIZAREA ÎN SIGURANȚĂ A POLIZORULUI UNGHIULAR

 **ATENȚIE!** Înainte de a începe să utilizați polizorul unghiular și înainte de a conecta la încărcător (nu este inclus în ambalajul produsului) la priza electrică, verificați mai întâi toate dispozitivele cu privire la posibile defecte (de exemplu, carcasă fisurată, cablu de alimentare deteriorat, contacte corodate etc.). În cazul constatării unor defecte, înlocuiți imediat echipamentul sau dați-l la reparat de către un centru de service autorizat. De asemenea, verificați dacă întrerupătorul nu este blocat sau deteriorat și dacă revine în mod automat la poziția exterioară extremă după ce este apăsat și eliberat.

 **ATENȚIE!** Respectați toate directivele, instrucțiunile și descrierile și informațiile cu privire la siguranță ce sunt furnizate împreună cu instrumentul electric.

Nerespectarea recomandărilor de mai jos poate conduce la risc de șoc electric, incendiu și/sau vătămare gravă. Utilizarea instrumentului electric pentru alte activități decât cele menționate în manual poate conduce la riscuri multiple.

1. Purtați echipament personal de protecție. În funcție de tipul de lucru, purtați o mască de protecție care vă acoperă întreaga față, dispozitive de protecție a ochilor sau ochelari de protecție. Dacă este necesar, utilizați o mască de protecție împotriva prafului, dispozitive de protecție a auzului, mănuși de protecție sau un șorț special pentru a vă proteja împotriva micilor bucăți de material lucrat. Protejați-vă ochii împotriva corpurilor străine generate în timpul lucrului și care plutesc prin aer. Maska de protecție împotriva prafului și echipamentele de protecție respira-

torie trebuie să filtreze praful generat în timpul lucrului. Expunerea prelungită la zgomot poate duce la pierderea auzului. În cazul în care utilizați mănuși de protecție, asigurați-vă de faptul că acestea nu sunt prinse de piesele în mișcare ale instrumentului, deoarece acest lucru poate cauza vătămări.



2. Atunci când lucrați cu polizorul unghiular, țineți-l întotdeauna bine și mențineți o poziție stabilă. Prinderea necorespunzătoare și lipsa de menținere a unei poziții stabile pot conduce la rotirea necontrolată a instrumentului electric. Această situație poate conduce la un accident.
3. Utilizați doar o baterie și un încărcător compatibile cu originalul. În caz contrar, echipamentele pot fi deteriorate. Utilizarea unui tip diferit de baterie față de cea recomandată poate cauza explozia bateriei, putând conduce la vătămarea persoanelor și daune materiale.
4. Feriți întotdeauna bateria de surse de căldură. Nu expuneți bateria efectului prelungit al temperaturii ridicate, de exemplu, în locuri în care temperatura poate depăși 40°C (de exemplu, într-o mașină, într-o clădire metalică în zile însorite), deoarece acest lucru poate cauza explozia sa.
5. Evitați încărcarea bateriei la temperaturi mai mici de 0°C și în condiții de umiditate crescută. Nu expuneți încărcătorul unui efect direct al apei. Factorii de mai sus sunt dăunători dispozitivului, îl pot deteriora și de asemenea pot cauza șoc electric.

6. Nu scurtcircuitați contactele pozitive și negative din baterie, lăsându-le să intre în contact cu materialele conductive. Acest lucru poate cauza deteriorarea elementelor de mai sus, iar în cazuri extreme, conduce la arderi sau incendii.
7. Nu utilizați accesoriile ce nu sunt prezentate sau recomandate de către producător ca fiind special dedicate pentru acest dispozitiv. Faptul că este posibilă instalarea anumitor accesorii pe instrumentul electric nu garantează utilizarea lor în siguranță.
8. În nicio situație, nu se vor utiliza unelte de inserție: înainte de fiecare utilizare cu privire la posibilele defecte mecanice, fisuri, defecte materiale, uzură excesivă, etc. În cazul în care instrumentul electric sau unealta sa de inserție ca, verificați-le cu privire la defecte sau utilizați o altă unealtă de inserție nedeteriorată. În cazul în care prezintă semne de uzură sau altă disfuncție, trebuie înlocuită imediat.
9. Asigurați-vă de faptul că trecătorii se află în exteriorul zonei de lucru a instrumentului electric. Toate persoanele aflate în vecinătatea instrumentului electric aflat în funcțiune trebuie să poarte echipamente de protecție personală. Bucățile de material sau bucăți din instrumentele de lucru fisurate pot cauza vătămări chiar și în afara zonei directe de lucru.
10. Nu transportați niciodată instrumentul electric în timp ce acesta se află în funcțiune. Contactul accidental al îmbrăcăminteii cu o unealtă de lucru aflată în mișcare de rotație poate cauza prinderea sa și vătămarea corpului utilizatorului.
11. Curățați cu regularitate orificiile de aerisire ale instrumentului electric. Ventilatorul motorului aspiră praf în carcasă, iar acumularea masivă de praf metalic poate cauza un risc electric.
12. Nu utilizați instrumentul electric în vecinătatea materialelor inflamabile. Scânteile pot cauza aprinderea lor.
13. Asigurați-vă în special de faptul că dispozitivul este curat precum și de faptul că deconectați încărcătorul de la sursa de alimentare cu energie electrică înainte de a-l curăța. Curățarea încărcătorului conectat la sursa de alimentare cu energie electrică poate conduce la șoc electric. Utilizați o cârpă moale, uscată, pentru a curăța bateria și celelalte elemente ale setului. Nu utilizați niciodată substanțe inflamabile sau detergenți agresivi.
14. În cazul în care constatați că oricare dintre bolțurile din carcasa dispozitivului sunt slăbite, strângeți-le imediat. Utilizați doar bolțuri originale.
15. Nu încercați să demontați dispozitivul de acționare, încărcătorul sau bateria. Toate reparațiile trebuie efectuate exclusiv de un centru de servicii autorizat. În cazul în care încercați să reparați dispozitivul și faceți acest lucru în mod necorespunzător, se poate ajunge la defectarea dispozitivului, incendiu sau șoc electric (în cazul încărcătorului).
16. Regulile detaliate cu privire la funcționare, întreținerea bateriilor și încărcătoarelor precum și la siguranța lor în funcționare pot fi găsite în manualele separate dedicate dispozitivelor respective.
17. Nu puneți niciodată deoparte polizorul unghiular înainte de eliberarea întrerupătorului. O unealtă aflată în mișcare poate intra în contact cu suprafața pe care a fost așezată, făcându-vă să pierdeți controlul asupra instrumentului electric.

RECOMANDĂRI SUPLIMENTARE CU PRIVIRE LA SIGURANȚĂ


1. Nu utilizați dispozitivul într-o poziție ce nu garantează controlul suficient asupra instrumentului electric.
2. Asigurați-vă de faptul că zona de lucru este pregătită corespunzător. Spațiul din jurul zonei de lucru trebuie să fie curat și liber de orice elemente liberă și proeminente. În plus, asigurați-vă de faptul că zona de lucru este bine luminată.

ALTE RISCURI

Anumite riscuri nu pot fi evitate, chiar dacă respectați reglementările în vigoare cu privire la siguranță și utilizați echipamente de protecție.

Aceste riscuri includ:

- afectarea auzului
- vătămarea cauzată de bucăți de material;
- arsuri cauzate de elementele fierbinți ale aparatului și de instrumentele electrice;
- risc pentru sănătate cauzat de utilizarea prelungită;
- risc pentru sănătate cauzat de inhalarea prafului generat atunci când se lucrează cu materiale periculoase.

 **ATENȚIE!** NU permiteți nerespectarea regulilor de funcționare în mod sigur ca urmare a rutinei zilnice sau ușurinței lucrului. Acest lucru

poate fi periculos atât pentru utilizator cât și pentru persoanele și articolele aflate în imediata lor vecinătate!

ALTE INSTRUCȚIUNI REFERITOARE LA SIGURANȚĂ, VALABILE PENTRU TOATE APLICAȚIILE

Recul instrumentului electric în funcțiune și instrucțiunile de siguranță aferente.

Instrumentul electric prezintă un recul drept consecință a blocării în materialul de lucru a discului său rotativ, discului flexibil (plăcii), periilor de sârmă sau altor accesorii. Acest lucru oprește brusc accesoriul aflat în rotație, ceea ce cauzează respingerea instrumentului electric într-un mod necontrolat și abrupt, în direcția opusă direcției de rotație a accesoriului la momentul blocării. De exemplu, în cazul în care roata de polizare se blochează în materialul piesei de lucru, marginea sa se blochează în timp ce pătrunde în material și se poate rupe sau poate cauza reculul. Roata de polizare poate prezenta un recul către sau dinspre utilizator, în funcție de direcția de rotație a roții la momentul blocării. În aceste circumstanțe, roata de polizare se poate rupe.

Instrumentul electric prezintă un recul drept consecință a utilizării sale necorespunzătoare și/sau abuzive sau a condițiilor necorespunzătoare de utilizare a instrumentului electric și poate fi evitat respectând următoarele recomandări:

- Țineți bine instrumentul electric, păstrați o poziție corectă a corpului și așezați mâinile în așa fel
- încât să controlați forța de recul. Utilizați întotdeauna mânerul suplimentar, în cazul în care instrumentul electric este echipat cu un astfel de mâner, lucru ce vă conferă cel mai bun control asupra forței de recul sau momentului de inerție la pornire. În cazul în care s-au luat măsurile de precauție corespunzătoare, utilizatorul poate controla momentul de inerție sau forțele de recul.
- Nu mișcați niciodată mâna în apropierea accesoriului aflat în mișcare. Accesoriiile pot prezenta o mișcare de recul înspre mână.
- Nu vă poziționați în zona în care instrumentul electric s-ar putea deplasa ca rezultat al reculului. Instrumentul electric se repliază în direcția opusă rotirii roții de polizare la momentul blocării.
- Acordați o atenție specială atunci când lucrați la colțuri, margini ascuțite etc. Evitați replierea accesoriului și blocarea sa în materialul de lucru. Accesoriiile sunt mai predispuse la a fi blocate în colțuri și margini ascuțite, ceea ce poate conduce la pier-

derea controlului asupra instrumentului electric sau reculul său.

- Nu utilizați discuri de tăiere cu lanț din lemn sau discuri de tăiere dințate. Astfel de discuri pot cauza risc de recul sau pierderea controlului asupra instrumentului electric.
- Prindeți piesa de lucru într-o menghină sau cu alte mijloace corespunzătoare. Este mai sigur să prindeți piesa de lucru într-un dispozitiv de prindere dedicat sau menghină decât să o țineți în mâna dumneavoastră.

INSTRUCȚIUNI SPECIALE REFERITOARE LA SIGURANȚĂ PENTRU POLIZARE ȘI TĂIERE

- Utilizați doar roți/discuri de polizare special proiectate și adecvate pentru acest instrument electric și utilizați dispozitive corespunzătoare de protecție. Roțile/discurile ce nu sunt destinate acestui polizor unghiular nu pot fi protejate corespunzător, iar în consecință sunt periculoase.
- Elementul de protecție trebuie fixat bine și poziționat în așa fel încât să țină partea neprotejată a roții/discului cât mai departe de utilizator. Acest element protejează împotriva contactului accidental cu roata/discul precum și cu bucăți din roată/disc.
- Roțile/discurile de polizare pot fi utilizate doar în modul destinat. De exemplu, nu trebuie să utilizați roți/discuri de tăiere pentru polizare. Presiunea asupra unei roți/unui disc de tăiere trebuie aplicată doar în planul său. Presiunea laterală poate cauza ruperea roții/discului.
- Utilizați doar șaibe cu flanșă nedeteriorate, având dimensiunea și forma corecte. Șaibele cu flanșă adecvate asigură suport pentru roată/disc și reduc riscul fisurării lor. Șaibele cu flanșă destinate roților/discurilor de tăiere pot diferi față de cele destinate roților/discurilor de polizare.
- Nu utilizați roți/discuri uzate, destinate unor polizoare mai mari. Roțile/discurile pentru polizoare mai mari nu sunt potrivite pentru viteze mai mari de rotație ce sunt tipice polizoarelor mai mici și în consecință se pot rupe.

INSTRUCȚIUNI SUPPLEMENTARE REFERITOARE LA SIGURANȚĂ PENTRU TĂIERE

- Nu îndoțiți și nu exercitați o presiune excesivă asupra roții/discului de tăiere. Nu încercați să tăiați piese ce sunt prea groase. Supraîncărcarea roții/discului crește tendința sa de a se îndoii sau de a se

bloca în material precum și probabilitatea de recul sau ruptură a roții/discului.

- Nu stați în planul de rotație al roții/discului. În cazul în care roata/discul prezintă o mișcare de recul, polizorul unghiular se poate replia direct spre poziția utilizatorului.
- În cazul în care roata/discul se blochează în material sau în cazul întreruperii operației de tăiere din orice motiv, opriți imediat polizorul unghiular și țineți-l nemișcat până când discul se oprește complet. Nu încercați niciodată să scoateți roata/discul de tăiere din piesa de lucru deoarece acest lucru poate conduce la recul. Găsiți cauza blocării și luați măsurile corespunzătoare de remediere.
- Nu începeți să tăiați din nou, direct, piesa de lucru. Lăsați mai întâi roata/discul să accelereze până la viteza sa maximă de rotație și introduceți roata/discul, cu grijă, în canelura efectuată deja. Pornirea polizorului unghiular cu roata/discul introduse în piesa de lucru poate cauza blocarea, sărirea sau reculul său.
- Asigurați-vă de faptul că plăcile mari și piesele mari de lucru sunt suficiente de bine sprijinite pentru a reduce riscul de blocare și de recul a roții/discului. Piesele mari de lucru au tendința de a se îndoi sub propria greutate. Sprijiniți-le pe ambele părți: lângă linia de tăiere și pe margine.
- Luați măsuri speciale atunci când tăiați adânc în pereți și alte suprafețe opace. Intrarea în contact cu conducte de gaze sau apă, cabluri electrice sau alte obiecte poate cauza recul.

INSTRUCȚIUNI SPECIALE REFERITOARE LA SIGURANȚĂ ÎN CAZUL POLIZĂRII CU ȘMIRGHEL

Nu utilizați discuri prea mari de hârtie abrazivă, ci doar acele discuri ce sunt conforme cu specificațiile producătorului. Discurile ce ies în afara plăcii polizorului unghiular pot cauza răni și pot conduce la blocarea și ruperea sau reculul discului.

INSTRUCȚIUNI SPECIALE REFERITOARE LA SIGURANȚĂ ÎN CAZUL UTILIZĂRII PERILOR DE SĂRMĂ

- Nu uitați că peria pierde din elementele de sârmă chiar și în cazul funcționării normale. Pentru a evita supraîncărcarea lor, nu aplicați o presiune prea mare asupra periei. Sârma de oțel desfăcută poate pătrunde ușor prin îmbrăcămintea subțire și/sau piele.
- Atunci când utilizați o perie de sârmă cu un polizor

unghiular având montat elementul de protecție, asigurați-vă de faptul că acesta nu intră în contact cu peria de sârmă. Ca urmare a presiuni sau forțelor centrifugale, diametrul unei perii disc sau cupă poate crește.

INSTRUCȚIUNI SUPPLEMENTARE REFERITOARE LA SIGURANȚĂ PENTRU POLIZOARE

- Suprafața de polizare a roților/discurilor cu centru depresat trebuie așezată sub marginea elementului de protecție. Montarea incorectă a roții/discului, cu ieșirea în afară, peste marginea elementului de protecție nu va conduce la protecție corespunzătoare.
- Utilizați dispozitive corespunzătoare de detectare a cablurilor ascunse de alimentare cu energie electrică sau cereți ajutor furnizorului de utilități. Contactul cu un cablu sub tensiune poate conduce la șoc electric. Deteriorarea unei conducte de gaze poate conduce la explozie. Afectarea unei conducte de apă poate cauza daune materiale și șoc electric.
- În cazul unei pene de curent, de exemplu ca urmare a lipsei alimentării cu energie electrică sau după scoaterea din priză a instrumentului electric, deblocați întrerupătorul de pornire/oprire și puneți-l în poziția oprit. Acest lucru previne pornirea neintenționată a instrumentului electric.
- Nu atingeți roțile/discurile de polizare și tăiere până când nu s-au răcit. Roțile/discurile se încălzesc până la temperaturi foarte ridicate în timpul funcționării.
- Asigurați piesa de lucru. Este mai sigur să prindeți piesa de lucru într-un dispozitiv de prindere dedicat sau menghină decât să o țineți în mâna dumneavoastră.

ALTE RISCURI

Anumite riscuri nu pot fi evitate, chiar dacă respectați reglementările în vigoare cu privire la siguranță și utilizați echipamente de protecție.

Aceste riscuri includ:

- afectarea auzului
- vătămarea cauzată de bucăți de material;
- arsuri cauzate de elementele fierbinți ale aparatului și de instrumentele electrice;
- risc pentru sănătate cauzat de utilizarea prelungită;
- risc pentru sănătate cauzat de inhalarea prafului generat atunci când se lucrează cu materiale periculoase.

GARANȚIE

1. Rawlplug S.A. acordă prin prezenta o garanție pentru funcționarea eficientă a dispozitivului.
2. Perioada de garanție începe de la data achiziționării produsului (emiterea documentului de vânzare) și este valabilă timp de 24 de luni pentru persoane fizice și 12 luni pentru persoane juridice. Garanția acoperă uneltele achiziționate și utilizate pe teritoriul României
3. Toate defectele cauzate de materiale defecte, montarea incorectă sau tehnologia de fabricație vor fi îndepărtate în mod gratuit.
4. Garanția rămâne valabilă în cazul în care instrumentul este transmis centrului de service fără nicio modificare, cu cadrul de garanție completat de către punctul de vânzare, indicând data vânzării și numărul serial. Împreună cu documentele menționate anterior, dispozitivul trebuie însoțit de o reclamație și de o copie lizibilă a documentului de achiziție, cum ar fi chitanța sau factura (cu data vânzării ce corespunde datei indicate în cadrul de garanție).
5. RAWLPLUG S.A. se obligă să repare dispozitivul în termen de 14 zile de la data livrării sale către centrul de service.
6. În absența pieselor de schimb, perioada de reparație în garanție, menționată la punctul 5, poate fi prelungită cu timpul necesar obținerii pieselor lipsă. În astfel de cazuri, perioada de garanție va fi extinsă cu timpul necesar efectuării reparației.
7. Clientul va suporta toate costurile aferente ambalării în siguranță, asigurării și altor riscuri.
8. Centrul de service poate decide înlocuirea dispozitivului cu un dispozitiv nou (în întregime sau parțial), în cazul în care este imposibilă repararea defectului sau repararea ar presupune costuri mari. În cazul în care nu este disponibil un produs identic, se poate furniza un alt produs, cu condiția ca parametrii săi tehnici să nu fie inferiori sub niciun aspect.
9. Decizia centrului de service pentru repararea defectelor în perioada de garanție, cu privire la legitimitatea defectelor specificate în reclamație, va fi finală.
10. Garanția nu acoperă următoarele situații:
 - funcționarea defectuoasă sau daunele cauzate de utilizarea necorespunzătoare a produsului sau într-un mod contrar destinației sale, contrar manualului de utilizare sau reglementărilor în vigoare cu privire la siguranță
 - funcționarea defectuoasă sau daunele cauzate de supraîncărcarea instrumentului, lucru ce conduce la afectarea motorului, cutiei de viteze sau altor componente, precum și utilizarea altor accesorii față de cele recomandate
 - daune mecanice ale produsului cauzate de manipularea necorespunzătoare și daunele indirecte
 - daune mecanice ale produsului ce pot fi atribuite utilizatorului (de exemplu, element de blocare ax stricat, carcasă deteriorată, cablu de alimentare tăiat sau uzat etc.)
 - daune ce sunt consecința unui defect anterior ce a apărut, nu a fost raportat și nu a fost îndepărtat ca urmare a omiterii cumpărătorului
 - funcționarea defectuoasă sau daunele cauzate de tensiune de alimentare necorespunzătoare, coroziune, incendiu, fulger, inundație sau alte dezastre naturale sau factori externi
 - utilizarea dispozitivelor fără filtrele necesare, utilizarea de fluide de lucru necorespunzătoare, iar în cazul șabelor, intrarea lor în contact cu apă contaminată
 - produse cu sigilii de garanție rupte sau produse reparate în afara centrelor de service pentru garanție sau produse modificate în orice mod
 - consumabilele și accesorii livrate împreună cu dispozitivul, cum ar fi burghie, discuri, elemente de acționare, dălți, raboteze, lame, hârtie abrazivă, bețe abrazive, elemente auxiliare (cum ar fi, chei Allen, chei pentru îndepărtarea discurilor de șlefuire din aparatele de șlefuit) precum și toate celelalte echipamente ce fac obiectul uzurii normale în funcționare.
 - defecte ca urmare a uzurii normale a unor astfel de componente ale produsului; garnituri, centuri, garnituri frecare, siguranțe, fluide de lucru și lubrifianti, baterii, ciocane, opritoare din cauciuc, cap portburghiu împreună cu accesorii, filtre, perii de carbon ale motoarelor electrice, furtunuri, suport tijă, lănci și ajutaje, elemente de cuplare rapidă, becuri.
 - reparații ce constau în reglarea, curățarea, lubrifierea sau înlocuirea dispozitivelor mențio-

nate anterior ale căror numere seriale nu sunt lizibile sau au fost îndepărtate mecanic.

- daunele bateriei cauzate de utilizarea necorespunzătoare, uzura naturală a bateriei și daunele mecanice ce pot fi atribuite utilizatorului. Cumpărătorul se obligă să utilizeze bateria conform

instrucțiunilor de utilizare incluse în manual.

11. Garanția nu exclude, limitează sau suspendă drepturile utilizatorului ce rezultă din dispozițiile garanției legale pentru defectele produsului vândut.

R-AG-1801B DECLARAȚIE ORIGINALĂ DE CONFORMITATE CE



**EU DECLARATION OF CONFORMITY
DEKLARACJA ZGODNOŚCI WE
No/Nr: 8/V/2020/RSA**

Company Name / Nazwa Firmy: **RAWPLUG S.A., ul. Kwidzyńska 6, 51-416 Wrocław, Poland**
Product name / Nazwa produktu: **Cordless Angle Grinder/ Akumulatorowa szlifierka kątowna**
Model number, index: **DG18BL-125S/ R-AG-1801B**

**We hereby declare, that all major safety requirements, concerning to:
Niniejszym deklarujemy, że wszystkie główne wymagania dotyczące bezpieczeństwa produktu zawarte w:
CE Machinery Directives [2006/42/WE]; LVD Directives [2014/30/UE]; EMC Directives [2014/30/UE];
RoHS Directives [2011/65/UE]; RoHS3-2015/863; 2012/19/UE (WEEE)**

**As well as with harmonized standard and the technical standard
Are fulfilled, as laid out in the guideline set down by the member states of the EEC Commission.
Jak również z normą zharmonizowaną oraz normą techniczną
Zostały spełnione zgodnie z wytycznymi krajów członkowskich Komisji EEC.**

Dyrektywie maszynowej [2006/42/WE]
Dyrektywie niskonapięciowej [2014/35/UE]
Dyrektywie o kompatybilności elektromagnetycznej [2014/30/UE]
Dyrektywie RoHS [2011/65/UE]
RoHS3-2015/863
2012/19/UE (WEEE)

**The standards relevant for the evaluation of safety and EMC requirements are as follows:
Oceny spełnienia wymagań bezpieczeństwa i kompatybilności dokonano na podstawie następujących norm:
EN 55014-1:2006+A1:2009+A2:2011; EN 55014-2:2015; EN 60745-1:2009; EN 60745-1:2009/A11:2010; EN 60745-2-3:2011;
EN 60745-2-3:2011/A2:2013; PN 60745-2-3:2011/A11:2014; PN 60745-2-3:2011/A12:2014; PN 60745-2-3:2011/A13:2015**

**Test report issued by:
Test raport sporządzony przez:
DEKRA Certification B.V.
Mesander 1051
6825 MJ Arnhem
Netherlands
Company registration 09085396**

**Certificate of verification of the manufacturer's declaration of conformity:
Certyfikat weryfikacji deklaracji zgodności wytwórcy:
No / Nr: 31-110398 date of issue / wydany: 03.07.2017r.**

Technical documentation in accordance with Directive 2006/42 / EC is stored at the premises of Rawplug SA,
ul. Kwidzyńska 6, 51-416 Wrocław.
Contact: tools.certification@rawplug.com

A person authorized to prepare and store technical documentation
and making a declaration on behalf of Rawplug S.A., is:

Dokumentacja techniczna zgodnie z Dyrektywą 2006/42/WE przechowywana jest w siedzibie firmy Rawplug S.A.
ul. Kwidzyńska 6, 51-416 Wrocław.
Kontakt: tools.certification@rawplug.com
Osobą upoważnioną do przygotowania i przechowywania dokumentacji technicznej
oraz sporządzenia deklaracji w imieniu Rawplug S.A., jest:

Authorized person:

Radosław Koelner
Chief Executive Officer
Rawplug S.A
ul. Kwidzyńska 6
51-416 Wrocław

Wrocław, dnia 09.05.2020 r.

R-PAG18 DECLARAȚIE ORIGINALĂ DE CONFORMITATE CE



EU DECLARATION OF CONFORMITY DEKLARACJA ZGODNOŚCI WE No/Nr: 12/IX/2020/RSA

Company Name / Nazwa Firmy: **RAWPLUG S.A., ul. Kwidzyńska 6, 51-416 Wrocław, Poland**
 Product name / Nazwa produktu: **Cordless Angle Grinder/ Akumulatorowa szlifierka kątowna**
 Model number, index: **DG18BL-125S/ R-PAG18**

We hereby declare, that all major safety requirements, concerning to:
 Niniejszym deklarujemy, że wszystkie główne wymagania dotyczące bezpieczeństwa produktu zawarte w:
 CE Machinery Directives [2006/42/WE]; LVD Directives [2014/35/UE]; EMC Directives [2014/30/UE];
 RoHS Directives [2011/65/UE]; RoHS3-2015/863; 2012/19/UE (WEEE)

As well as with harmonized standard and the technical standard
Are fulfilled, as laid out in the guideline set down by the member states of the EEC Commission.
Jak również z normą zharmonizowaną oraz normą techniczną
Zostały spełnione zgodnie z wytycznymi krajów członkowskich Komisji EEC.
 Dyrektywie maszynowej [2006/42/WE]; Dyrektywie niskonapięciowej [2014/35/UE];
 Dyrektywie o kompatybilności elektromagnetycznej [2014/30/UE]; Dyrektywie RoHS [2011/65/UE];
 RoHS3-2015/863; 2012/19/UE (WEEE);

The standards relevant for the evaluation of safety and EMC requirements are as follows:
Oceny spełnienia wymagań bezpieczeństwa i kompatybilności dokonano na podstawie następujących norm:
 EN 5514-1:2009/A1:2009/A2:2011; EN 5514-2:2015; EN 60745-1:2009; EN 60745-1:2009/A11:2010; EN 60745-2-3:2011;
 EN 60745-2-3:2011/A2:2013; PN 60745-2-3:2011/A11:2014; PN 60745-2-3:2011/A12:2014; PN 60745-2-3:2011/A13:2015

Test report issued by:
Test raport sporządzony przez:
 DEKRA Certification B.V.
 Meander 1051
 6825 MJ Arnhem
 Netherlands
 Company registration 09085396

Certificate of verification of the manufacturer's declaration of conformity:
Certyfikat weryfikacji deklaracji zgodności wytwórcy:
 No / Nr: 31-110398 date of issue / wydany: 03.07.2017r.

Technical documentation in accordance with Directive 2006/42 / EC is stored at the premises of Rawplug S.A.
 ul. Kwidzyńska 6, 51-416 Wrocław.
 Contact: tools.certification@rawplug.com

A person authorized to prepare and store technical documentation
 and making a declaration on behalf of Rawplug S.A., is:

Dokumentacja techniczna zgodnie z Dyrektywą 2006/42/WE przechowywana jest w siedzibie firmy Rawplug S.A.
 ul. Kwidzyńska 6, 51-416 Wrocław.
 Kontakt: tools.certification@rawplug.com
 Osobą upoważnioną do przygotowania i przechowywania dokumentacji technicznej
 oraz sporządzenia deklaracji w imieniu Rawplug S.A., jest:

Authorized person:

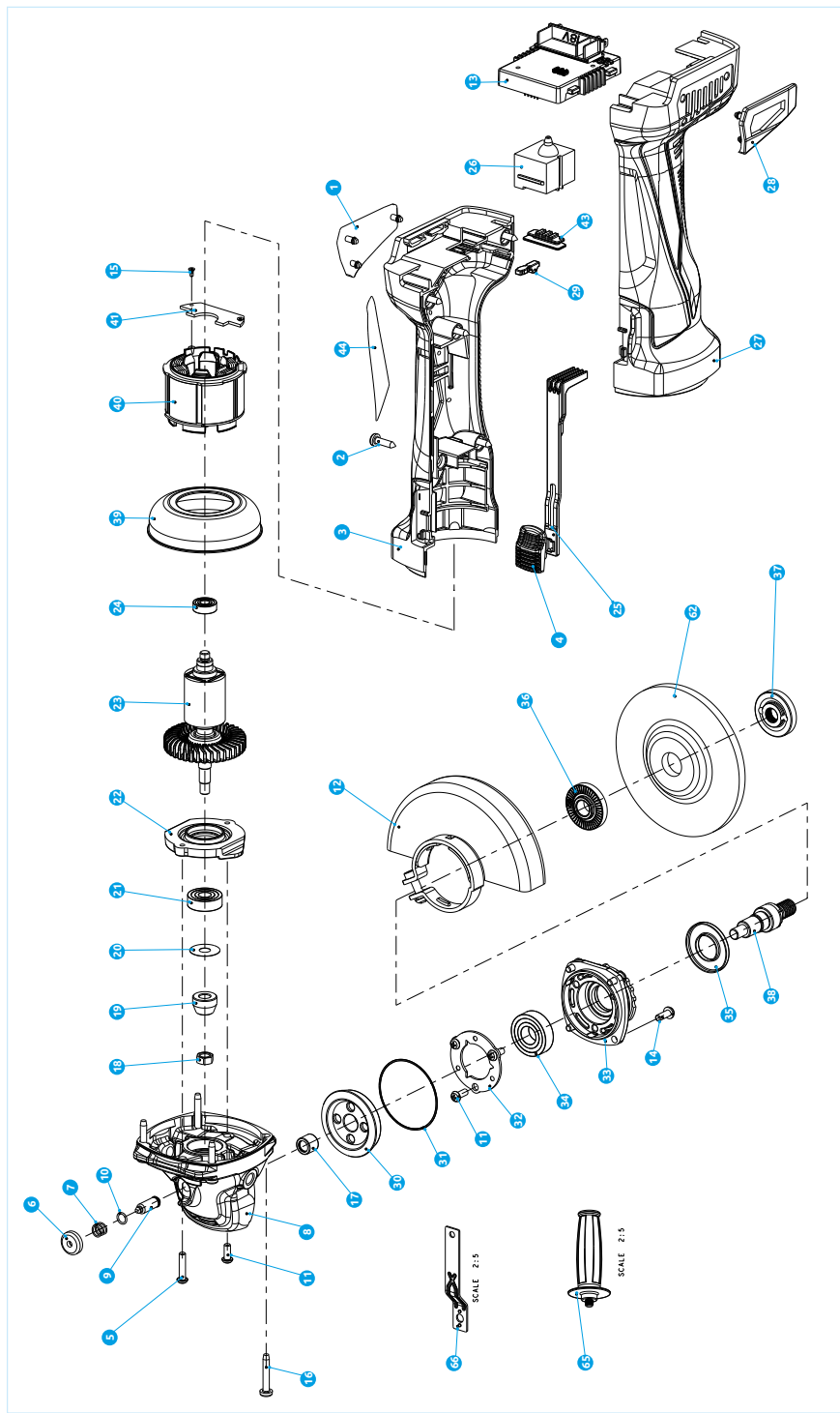


Radosław Koelner
 Chief Executive Officer
 Rawplug S.A
 ul. Kwidzyńska 6
 51-416 Wrocław

Wrocław, dnia 24.09.2020 r.

Trust & Innovation. Since 1919.
www.rawplug.com

VEDERE DETALIATĂ



În cazul în care doriți să comandați o anumită piesă, vă rugăm să contactați centrul de service Rawlplug.

Card garanție



Nu uitați să completați cardul de garanție împreună cu vânzătorul dumneavoastră, document ce reprezintă documentul de bază pentru a obține drepturile de reparație pe garanție.

Adnotări service garanție

Index	Ștampila și semnătură vânzătorului
Nr. serial	
Data vânzării	

	Data recepției pentru reparație	Data reparării	Proces reparație	Semnătura și ștampila centrului de service
1				
2				
3				
4				

NOTĂ! CARDUL DE GARANȚIE ESTE VALABIL DOAR ÎMPREUNĂ CU DOCUMENTUL DE ACHIZIȚIE
ADRESELE CENTRELOR DE SERVICE PENTRU DIVERSELE ȚĂRI POT FI GĂSITE PE PAGINA URMĂTOARE.

ADRESE SUCURSALE

UNITED KINGDOM

Rawlplug Ltd
Skibo Drive
Thornliebank Industrial Estate
Glasgow G46 8JR
Tel: + 44 (0) 141 638 7961
Fax: + 44 (0) 141 638 7397
Email: rawltech@rawlplug.co.uk
Web: www.rawlplug.co.uk

SWEDEN

Rawl Scandinavia AB
Baumangatan 4
593 32 Västervik
Tel: + 46 (0) 4903 0660
Email: info@rawlplug.se
Web: www.rawlplug.se

CZECH REPUBLIC

Koelner CZ s.r.o
Palackého 1154/76A
702 00 Ostrava-Přivoz
Tel: + 420 596 636A 397
Email: objednavky@rawlplug.cz
Web: www.koelner.cz
Web: www.rawlplug.cz

LITHUANIA

UAB Koelner Vilnius
Žarijų g. 2
LT-02300, Vilnius
Tel: + 370 (5) 2324 862
Email: koelner@koelner.lt
Web: www.koelner.lt

CHINA

Rawlplug Shanghai Trading Co., Ltd.
Unit: 801, 233, Rushan Road Shanghai, P.R. China
Tel: +86 189 1882 8527
Email: henry.yang@rawlplug.com
www.rawlplug.com

IRELAND

Rawlplug Ireland Ltd
Unit 10 Donore Business Park
Donore Road Drogheda
Co Louth A92 C522
Tel: + 353 (0) 41 9844 338
Email: sales@rawlplug.ie
Web: www.rawlplug.ie

POLAND

Rawlplug S.A.
ul. Kwidzińska 6C, 51-416 Wrocław
Tel: +48 (71) 3260 100
Tel: +48 (71) 37 26 111
Email: info@koelnerpolska.pl
Web: www.rawlplug.com

SLOVAKIA

Koelner Slovakia s.r.o.
Dlhá 95
010 09 Žilina
Tel: + 421 415 003 900
Email: objednavky@rawlplug.sk
Web: www.koelner.sk
Web: www.rawlplug.sk

UNITED STATES OF AMERICA

Rawlplug Inc.
225 West Washington Ste 2600
Chicago IL 60605
Tel.: +1 302 658 7581
www.rawlplug.us

ROMANIA

Rawlplug Sucursala: Baltic Invest CEE SRL
A1 Business Park, Clădirea M3-M4
Dragomirești-Deal, Județul Ilfov
Cod Postal: 077096
e-mail: comanda@balticinvest.ro
tel : 031 225 2094

FRANCE

RAWLPLUG France
Bâtiment DC6, ZAC de la Feuchière
16, rue Jean Mermoz
77290 Comrans
Tel: + 33 (0) 1 6021 5020
Email: rawl@rawl.fr
Web: www.rawlplug.fr

HUNGARY

Koelner Hungária Kft
Jedlik Ányos út. 34
2330 Dunahaszti
Tel: + 36 (24) 520 400
Email: info@koelner.hu
Web: www.koelner.hu

RUSSIA

Koelner Trading KLD LLC
ul. Dzerzhinskogo 219
236034 Kaliningrad
Tel: + 7 (4012)65 85 75
Email: info@koelner-trading.ru
Web: www.koelner-trading.ru

INDIA

Rawl India Services Private Limited
Prestige Meridian-1, M.G Road,
Sector -29, Bangalore, Karnataka India,
560001
Tel: +91 9650495828
Email: info@rawlplugindia.com
Web: rawlplug.com

UNITED ARAB EMIRATES

Rawlplug Middle East FZE
P.O. Box 261024 Dubai, UAE
Warehouse No. RA088C01
Tel: + 971 (4) 8839 501
Email: dubai@rawlplug.co.uk
Web: www.rawl.ae

GERMANY

Koelner Deutschland GmbH
Gmünder Str. 65
73614 Schorndorf
Tel: +49 (0) 7181 977 72-0
Email: info@koelner-befestigung.de
Web: www.rawlplug.com

UKRAINE

Koelner Ukraine LLC
Lvivska Bichna, 6
Sokilnyky
Pustomyty Dstr., Lviv Reg. 81130
Tel: + 380 (32) 2440 744
Email: koelner@koelner.ua
Web: www.koelner.ua

SINGAPORE

Rawlplug Singapore Pte. Ltd.
Blk 302, #04-11, 25B Loyang Crescent
Loyang Offshore Supply Base
Singapore 506817
Tel: + 65 9078 5220
Email: jacek.nowicki@rawlplug.com.sg
Web: www.rawlplug.com

RAWLPLUG®



DISTRIBUTOR:

A large white rectangular area intended for the distributor's name and contact information.



www.rawlplug.com